

# Analogfunk / Digitalfunk im Kreis Steinfurt



Migrationskonzept Einsatzstellenfunk 2m / digital  
LdF Tagung 28.06.2018

Welche BOS-Vorschriften sind zu beachten ?

BOS- Meterwellen-Funkrichtlinie

BOS- Funkrichtlinie Digitalfunk

DV 810

BDBOS-Betriebshandbuch

Digitalfunk-Nutzerhandbuch NRW

- [Nutzungskonzept der Rufgruppen in der nichtpolizeilichen Gefahrenabwehr in NRW](#)

Digitalfunk-Nutzerhandbuch Kreis ST

# Welche Kommunikationsmittel stehen uns zur Verfügung ?

## Analog:

2m Band

4m Band

K 50 / 51 / 53 / 55 / 56

K 20 / 25 / 31 / 32 / 34

K 46 (ASÜ)

GWF 468

Verschiedene Kanäle in  
W/O Betrieb

## Digital:

DMO

TMO

F 307\* - F 316\*

F 317 - F 326

ST\_Anruf, ST\_BOS

ST\_FW, ST\_WerkFeu

ST\_RD, ST\_RD-Son,

ST\_KatS, ST\_HiOrg

ST\_ST

24 TMO-Gruppen Kom.

## Zuweisung bevorrechtigter Rufgruppen zu den Gebietskörperschaften nach dem Nutzungskonzept Rufgruppen npol Gefahrenabwehr NRW

Jedem Kreis / kreisfreie Stadt steht eine Rufgruppe im DMO organisatorisch bevorrechtigt zur Verfügung. Bei der Erstellung von Funkkonzepten ist darauf zu achten, dass die bevorrechtigten DMO-Rufgruppen der angrenzenden Kreise und kreisfreien Städte berücksichtigt werden.

Kreis ST = 310 F\*  
Kreis BOR = 308 F\*  
Kreis COE = 309 F\*  
Kreis WAF = 311 F\*  
Stadt MS = 307 F\*  
IdF = 312 F\*

# Frequenzabstand bei der Planung von Funkkonzepten

## Problemstellung:

Wie schon aus dem analogen Bereich bekannt, kann es beim Betrieb von Mehreren FuG auf engstem Raum zu gegenseitigen Störungen kommen.

Bedeutet in der Praxis:

je kleiner der räumliche Abstand desto größer sollte der Abstand der genutzten Frequenzen zueinander sein, um gegenseitige Störungen zu verhindern.

# Frequenzabstand bei der Planung von Funkkonzepten

DMO- Sprechgruppen haben ein Kanalraster von 25 kHz.

Gruppenbezeichnung ist nicht fortlaufend an Frequenz gekoppelt.

Nutzer kann nicht auf den ersten Blick erkennen, ob mit Einschränkungen- oder Störungen zu rechnen ist .

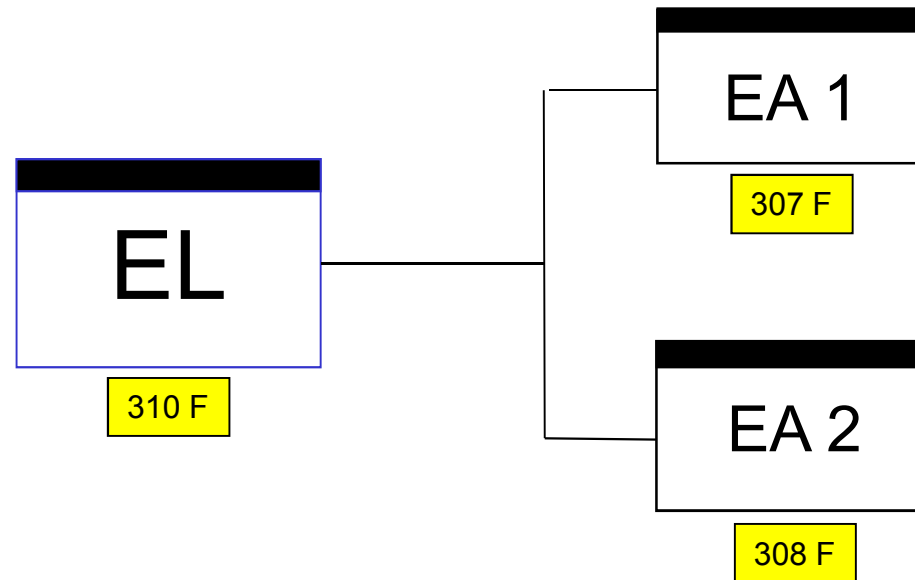
Für Planer von Funkkonzepten gibt es von der AKNZ ein Planungsprogramm das für das neue Funkkonzept im Kreis St auch angewendet wurde.

Auszug Tabelle Frequenzabstände der DMO- Gesprächsgruppen FW									
	307_F*	308_F*	309_F*	310_F*	311_F*	312_F*	313_F*	314_F*	315_F*
307_F*	X	0,150	0,375	0,525	0,600	0,750	3,300	3,450	3,600
308_F*	0,150	X	0,225	0,375	0,450	0,600	3,150	3,300	3,450
309_F*	0,375	0,225	X	0,150	0,225	0,375	2,925	3,075	3,225
310_F*	0,525	0,375	0,150	X	0,075	0,225	2,775	2,925	3,075
311_F*	0,600	0,450	0,225	0,075	X	0,150	2,700	2,850	3,000
312_F*	0,750	0,600	0,375	0,225	0,150	X	2,550	2,700	2,850
313_F*	3,300	3,150	2,925	2,775	2,700	2,550	X	0,150	0,300
314_F*	3,450	3,300	3,075	2,925	2,850	2,700	0,150	X	0,150
315_F*	3,600	3,450	3,225	3,075	3,000	2,850	0,300	0,150	X

Frequenzabstände in Megahertz (MHz)

## Beispiel:

EAL 1 und EAL 2 müssen bei kurzem Geräteabstand zwei HRT auf unterschiedlichen Gesprächsgruppen bedienen



## Mögliches Fehlerbild:

HRT1 empfängt die Gegenseite mit niedrigem Empfangspegel, HRT 2 ist in der Nachbargruppe, räumlich in geringe Abstand im Sendebetrieb, so kann es zum Abbruch- bzw. Nichtauswertbarkeit des Empfangssignals führen



Führung der EA mit ELW 1,  
4m Band / TMO  
Führung 2m Band / DMO  
Je EA 1 x 2m / 1 x DMO

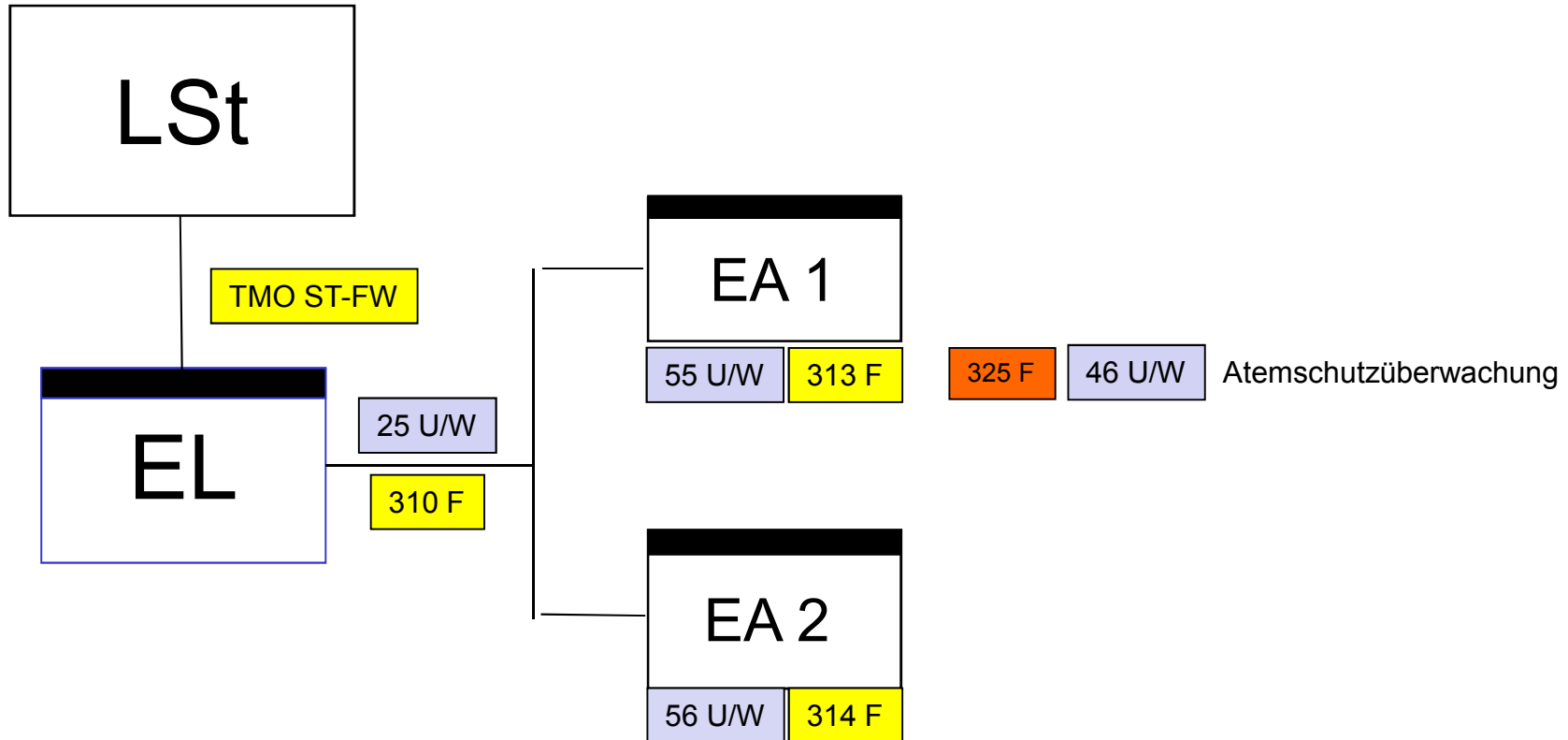
# Taktische Fernmeldskizze

## Kreis Steinfurt

### Analog/ Digital 2 EA

Nur für den Dienstgebrauch

Stand:	f.d.R.: Kra
05.07.2018	



Führung der EA mit ELW 1,  
4m Band / TMO  
Führung 2m Band / DMO + TMO  
Je EA 1 x 2m / 1 x DMO

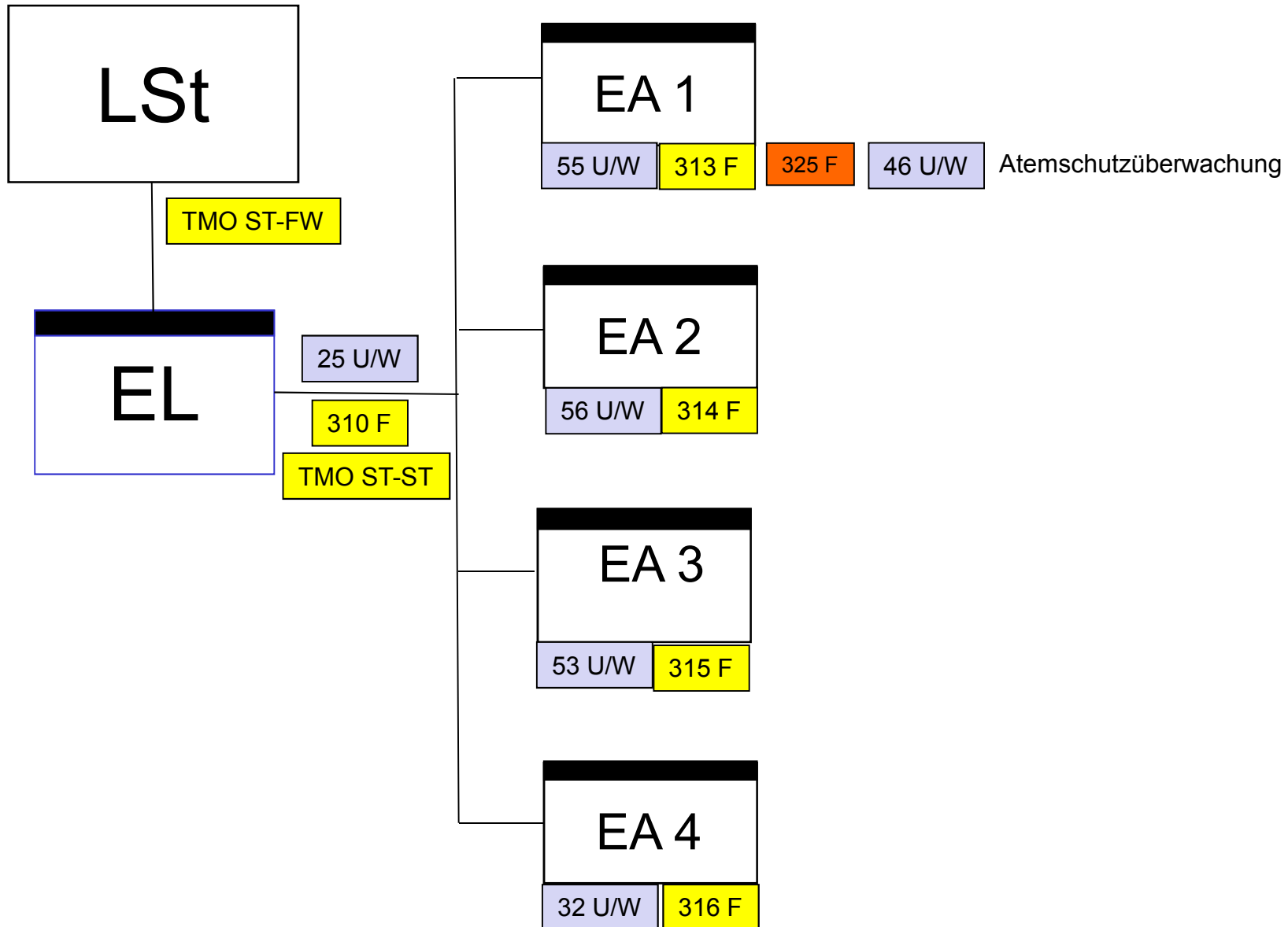
# Taktische Fernmeldskizze

## Kreis Steinfurt

### Analog/ Digital 4 EA

Nur für den Dienstgebrauch

Stand: f.d.R.:  
05.07.2018 Kra



Führung der EA mit ELW 1,  
4m Band / TMO  
Führung 2m Band / TMO  
Je EA 1 x 2m / 1 x DMO

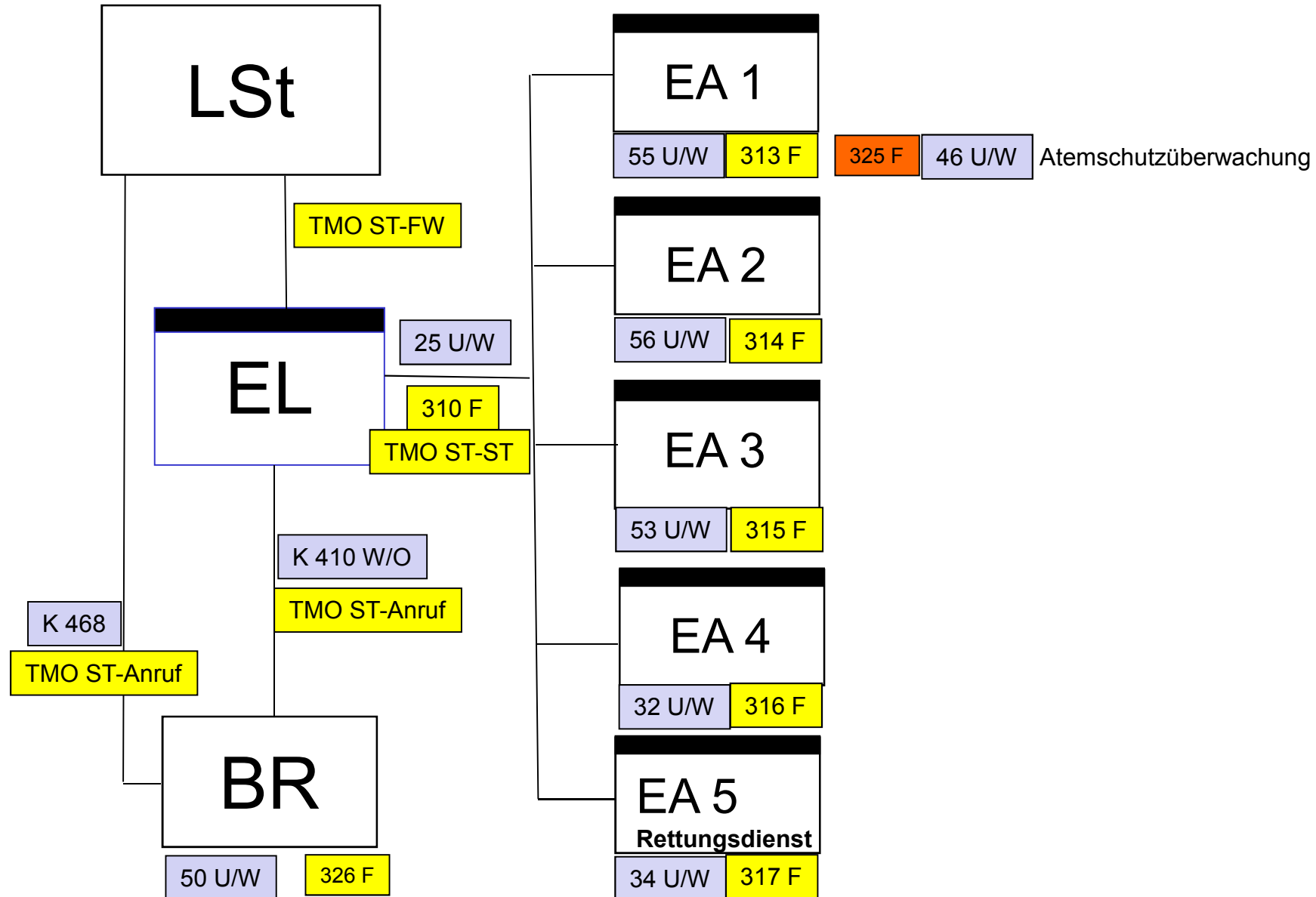
# Taktische Fernmeldskizze

## Kreis Steinfurt

### Analog/ Digital 5 EA

Nur für den Dienstgebrauch

Stand: f.d.R.:  
05.07.2018 Kra



Führung der EA mit ELW 1,  
4m Band / TMO  
Führung 2m Band / TMO  
Je EA 3 x DMO + 3 x TMO

# Taktische Fernmeldskizze

## Kreis Steinfurt

### Analog/ Digital 5 EA

Nur für den Dienstgebrauch

Stand:  
05.07.2018

f.d.R.:  
Kra

